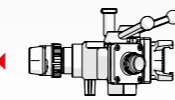




KOMMANDO
Y-VERTEILER MIT RÜCKSCHLAGVENTIL
WYE WITH NON-RETURN VALVE

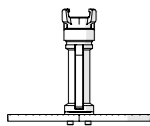


Der Y-Verteiler «Komando» für Waldbrände mit eingebautem Rückschlagventil. Dieses Modell ist leicht und kompakt

«Komando» wye for forest fires with integrated non-return valve. This specific model is light and compact.

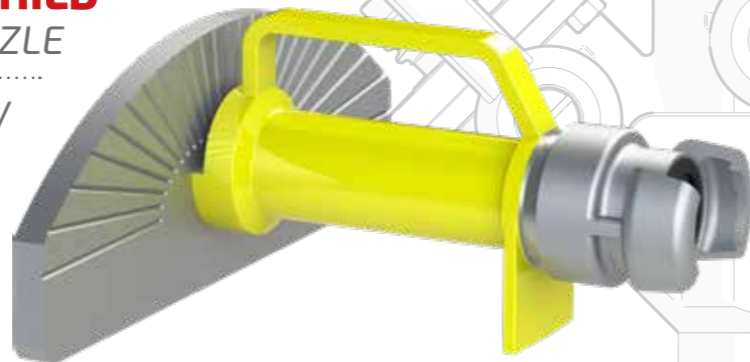
- ▶ Einlass: DSP DN40 mit Absperrung / Inlet: DSP DN40 with lock
- ▶ Ausgänge: 1 x DSP DN40 - 2 x GFR DN20 ou SG DN20
 Outlets: 1 x DSP DN40 - 2 x GFR DN20 or SG DN20
- ▶ Material: Aluminium / Material: aluminium alloy
- ▶ Oberflächenbehandlung: Polyesterbeschichtung / Surface treatment: polyester treatment
- ▶ Produktionsmethode: Gegossen / Body type: moulded

MOBILES HYDROSCHILD
WATERWALL NOZZLE



Durchflussrate 300 L/min / Flow rate 300 l/min

Gegen Waldbrände (300 L/min). Die Aluminiumplatte ist eingekerbt um die Wasserwand auch bei ungünstigen Wetterbedingungen aufrecht zu erhalten
 Used against forest fires (300 lpm). The aluminium plate has streaks to allow a better holding of the pattern during adverse weather conditions.



- ▶ Nenndruck: PN16 / Nominal pressure: PN16
- ▶ Material: Aluminium / Material: aluminium alloy
- ▶ Oberflächenbehandlung: Polyesterbeschichtung
 Surface treatment: polyester coating

KUPPLUNGEN
COUPLINGS



STORZ NST GFR MACHINO GOST DSP BARCELONA INSTANTANEOUS

PLA_01077_Flyer DE-EN_waldbrandausrüstung_Wildland Equipment

WALDBRANDAUSRÜSTUNG
WILDLAND EQUIPMENT



POK SAS

18 Cours Antoine Lavoisier - 10400 Nogent-sur-Seine - FRANCE
 Tél. : +33 (0)3 25 39 84 78 - Fax : +33 (0)3 25 39 84 90
 info@pok.fr export@pok.fr www.pok.fr



YouTube



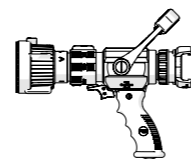
WIR ERSCHAFFEN MIT LEIDENSCHAFT / WE CREATE WITH PASSION



**MAGIKADOR
DEBIKADOR
TURBOKADOR**
STRAHLROHRE
HAND NOZZLES

Von 150 bis 500 L/min / From 150 to 500 lpm
«Waldbrand» Strahlrohre mit bis zu 500 L/min mit regulierbarer Durchflussrate und Strahlform. Überbrückbare Sperre bei 250 L/min. Erkennlich durch gelbe Farbe. Sehr Robust, komplett Handgemacht
«Wildland» nozzles 500 lpm with selectable flow rate and stream pattern. Locking at 250 lpm through a locking trigger. Yellow colour specific to forest fires. Very robust, entirely hand made.

- ▶ Einlass mit Gelenk/ Swivel inlet coupling
- ▶ Nenndruck: PN16 / Nominal pressure: PN16
- ▶ Ventilart: Kugelventil / Valve type: ball-valve
- ▶ Funktionsbetätigung: Mit Hebel / Operation: by operating handle
- ▶ Reinigung: JA / Flush: YES
- ▶ Material: Aluminium / Material: aluminium alloy
- ▶ Oberflächenbehandlung: Harte Eloxierung / Surface treatment: hard anodisation
- ▶ Bauform: Hohlprofil / Bodytype: Hollow profile



DÜSE TURBOKADOR
HEAD TURBOKADOR

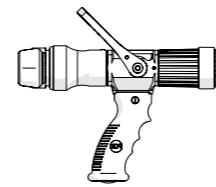


DÜSE MAGIKADOR
HEAD MAGIKADOR



DÜSE DEBIKADOR
HEAD DEBIKADOR

ROBATFLAM 100 L/MIN
STRAHLROHRE
HAND NOZZLES



Von 150 bis 500 L/min / From 150 to 500 lpm
Die «Robotflam» Strahlrohre kombiniert Kraft und Schlichkeit. Sie bieten abhängig vom Modell und der Strahlform eine Durchflussrate von 100 bis 225 L/min
The «Robotflam» nozzles combine simplicity and strength. They offer a flow rate from 100 to 225 lpm depending on the model, and selectable stream pattern.

- ▶ Einlass mit Gelenk / Swivel inlet coupling
- ▶ Nenndruck: PN16 / Nominal pressure: PN16
- ▶ Ventilart: Kugelventil / Valve type: ball-valve
- ▶ Funktionsbetätigung: Mit Hebel / Operation: by operating handle
- ▶ Material: Aluminium / Material: aluminium
- ▶ Oberflächenbehandlung: Harte Eloxierung / Surface treatment: hard anodisation
- ▶ Gehäuseart: Hohlprofil / Body type: cut into bars
- ▶ Düse: Zähne aus Polyurethan / Head: moulded teeth



HOHLSTRAHLROHR 250 L/MIN
WASSER UND SCHAUM
WATER FOAM NOZZLE

Hohlstrahlrohr mit Doppelfunktion, Wasser/Schaum (250 L/min), Ultra-Kompakt.
Der Kopf hat 2 Arbeitsstellungen für Wasser oder Schaum
Auswählbare Strahlform durch drehen des Kopfes
Dual use hand nozzle, water/foam (250 lpm), ultra-compact.
The bumper has 2 positions for a use with water or foam. Selectable stream pattern by rotating the bumper.

- ▶ Nenndruck: PN16 / Nominal pressure: PN16
- ▶ Durchflussrate: 250 L/min bei 6 Bar / Flow rate: 250 lpm @ 6 bar
- ▶ Ventilart: Kugelventil / Valve type: Ball-valve
- ▶ Funktionsbetätigung: Mit Hebel / Operation: by operating handle
- ▶ Verschäumung: ca. x10 / Expansion: approx. x10
- ▶ Material: Aluminium / Material: aluminium alloy
- ▶ Oberflächenbehandlung: Harte Eloxierung / Surface treatment: hard anodisation
- ▶ Gehäuseart: Hohlprofil / Body type: cut into bars
- ▶ Düsenkopf: Glatt / Head: smooth
- ▶ Pistolengriff: Einzel / Pistol grip: one
- ▶ Optionen: Drosselgriff in Aluminium
Options: operating handle in aluminium alloy

