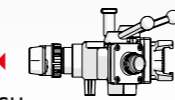


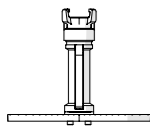
KOMANDO
CONEXIUNE CU SUPAPĂ DE REȚINERE
WYE WITH NON-RETURN VALVE

Conexiune «Komando» pentru incendii de pădure cu supapă de reținere integrată. Acest model specific este ușor și compact.
 «Komando» wye for forest fires with integrated non-return valve. This specific model is light and compact.

- ▶ Orificiu de intrare : DSP DN40 cu închizător / Inlet: DSP DN40 with lock
- ▶ Orificii de ieșire : 1 x DSP DN40 - 2 x GFR DN20 sau SG DN20
 Outlets: 1 x DSP DN40 - 2 x GFR DN20 or SG DN20
- ▶ Material : aliaj de aluminiu / Material: aluminium alloy
- ▶ Tratarrea suprafeței : tratare cu poliester / Surface treatment: polyester treatment
- ▶ Tip carcasă : tumată / Body type: moulded

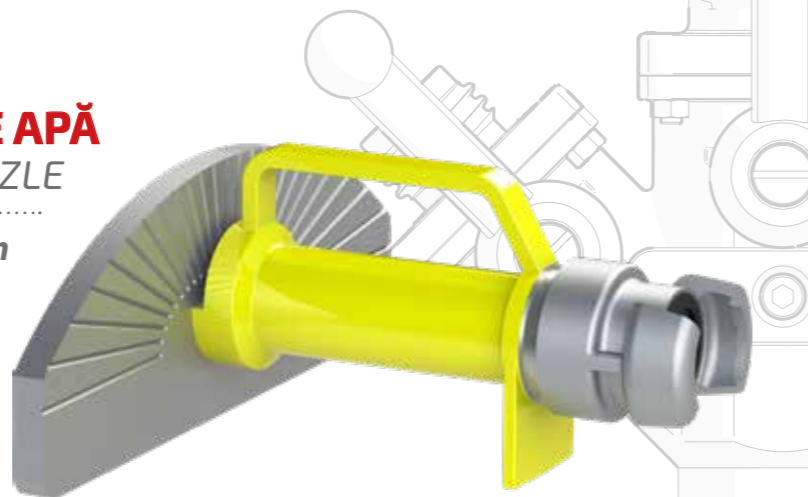


DUZĂ CU PERDEA DE APĂ
WATERWALL NOZZLE



Debit 300 L/min / Flow rate 300 L/min

Utilizată împotriva incendiilor de pădure (300 l/min). Placa din aluminiu are striții pentru a permite o menținere mai bună a jetului în timpul condițiilor climatice adverse.
 Used against forest fires (300 lpm). The aluminium plate has streaks to allow a better holding of the pattern during adverse weather conditions.



- Presiune nominală : PN16 / Nominal pressure: PN16
- Material : aliaj de aluminiu / Material: aluminium alloy
- Tratarrea suprafeței : manta din poliester / Surface treatment: polyester coating

CUPLAJE
COUPLINGS



PLA_01077_Flyer RO-EN_Echipament Pentru Incendii De Pădure_Wildland Equipment

ECHIPAMENT
PENTRU INCENDIILE DE PĂDURE
WILDLAND EQUIPMENT



POK SAS

18 Cours Antoine Lavoisier - 10400 Nogent-sur-Seine - FRANCE
 Tel. : +33 (0)3 25 39 84 78 - Fax : +33 (0)3 25 39 84 90
 info@pok.fr export@pok.fr www.pok.fr



You Tube



NOI CREĂM CU PASIUNE / WE CREATE WITH PASSION



MAGIKADOR DEBIKADOR TURBOKADOR DUZE MANUALE HAND NOZZLES

De la 150 la 500 L/min / From 150 to 500 lpm

Duze «Incendiu de pădure» 500 l/min cu debit de curgere selectabil și reglabil. Blocare la 250 l/min printr-un mecanism de blocare.
Culoare galbenă specifică incendiilor de pădure.
Foarte robust, fabricat integral manual.
«Wildland» nozzles 500 lpm with selectable flow rate and stream pattern.
Locking at 250 lpm through a locking trigger.
Yellow colour specific to forest fires.
Very robust, entirely hand made.

- ▶ Racord de intrare cu pivot / Swivel inlet coupling
- ▶ Presiune nominală : PN16 / Nominal pressure: PN16
- ▶ Tip supapă : supapă cu bilă / Valve type: ball-valve
- ▶ Operare : cu manetă de comandă / Operation: by operating handle
- ▶ Evacuare : DA / Flush: YES
- ▶ Material : aliaj de aluminiu / Material: aluminium alloy
- ▶ Tratarăe suprafeței : oxidare dură / Surface treatment: hard anodisation
- ▶ Tip carcasă : profil / Type de corps : profilé



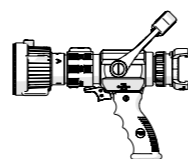
CAP TURBOKADOR
HEAD TURBOKADOR



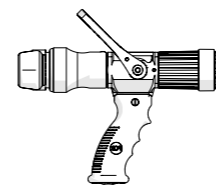
CAP MAGIKADOR
HEAD MAGIKADOR



CAP DEBIKADOR
HEAD DEBIKADOR



ROBATFLAM 100 L/MIN DUZE MANUALE HAND NOZZLES



De la 100 la 225 L/min / From 150 to 500 lpm

Duzele «Robotflam» combină simplitatea cu robustețea.
Acestea oferă un debit de la 100 la 250 l/min
în funcție de model și un jet reglabil.
The «Robotflam» nozzles combine simplicity and strength.
They offer a flow rate from 100 to 225 lpm depending on the
model, and selectable stream pattern.

- Racord de intrare cu pivot / Swivel inlet coupling
- Presiune nominală : PN16 / Nominal pressure: PN16
- Tip supapă : supapă cu bilă / Valve type: ball-valve
- Operare : cu manetă de comandă / Operation: by operating handle
- Material : aluminiu / Material: aluminium
- Tratarăe : oxidare dură / Surface treatment: hard anodisation
- Tip carcasă : profil / Body type: cut into bars
- Cap : dinți tumați / Head: moulded teeth



DUZĂ CU UTILIZARE DUALĂ 250 L/MIN DUZĂ CU APĂ SI SPUMĂ WATER FOAM NOZZLE



Duză manuală cu utilizare duală, apă/spumă (250 l/min), ultra-compactă.
Amortizorul are 2 poziții pentru utilizarea cu apă sau spumă. Jet reglabil
prin rotirea amortizorului.

Dual use hand nozzle, water/foam (250 lpm), ultra-compact. The
bumper has 2 positions for a use with water or foam.
Selectable stream pattern by rotating the bumper

- ▶ Presiune nominală : PN16 / Nominal pressure: PN16
- ▶ Debit : 250 L/min @ 6 bar / Flow rate: 250 lpm @ 6 bar
- ▶ Tip supapă : supapă cu bilă / Valve type: Ball-valve
- ▶ Operare : cu manetă de comandă / Operation: by operating handle
- ▶ Expansiune : aprox. x10 / Expansion: approx. X10
- ▶ Material : aliaj de aluminiu / Material: aluminium alloy
- ▶ Tătarăe suprafeței : oxidare dură / Surface treatment: hard anodisation
- ▶ Tip carcasă : profil / Body type: cut into bars
- ▶ Cap : omogen / Head: smooth
- ▶ Mâner pistol : simplu / Pistol grip: one
- ▶ Opțiune : manetă de comandă din aliaj de aluminiu
Options: operating handle in aluminium alloy

