

DİFÜZÖRLER DIFFUSERS

Jet atış, dar açılı ve geniş açılı sprej. Anodize alüminyum alaşım veya paslanmaz çelikten. Akış şekli ve akış debisi seçimi motorlu. *Straight stream, attack spray and wide angle spray. In anodised aluminium alloy or stainless steel. Motorised selection of flow pattern and flow rate.*

▶ OTOREGÜLASYONLU DİFÜZÖRLER DIFFUSERS WITH AUTOREGULATION



AUTOKADOR 5000
DIFFUSER AUTOKADOR 5000



AUTOKADOR INOX 3000
DIFFUSER AUTOKADOR INOX 3000

▶ SABİT DEBİLİ DİFÜZÖRLER DIFFUSERS WITH FIXED FLOW RATE



POKADOR 2000
DIFFUSER POKADOR 2000



POKADOR INOX 2000
DIFFUSER POKADOR INOX 2000

▶ SEÇİLEBİLİR DEBİLİ VE AKIŞ ŞEKLİ DİFÜZÖRLER DIFFUSERS WITH SELECTABLE FLOW RATE AND FLOW PATTERN



DÉBIKADOR 5000
DIFFUSER DÉBIKADOR 5000

RAKORLAR COUPLINGS



STORZ



NST



GFR



MACHINO



GOST



DSP



BARCELONA



INSTANTANEOUS

PLA_01080_Flyer TU-EN_MOTORLU MÖNİTÖRLER_Motorised Monitors



POK SAS

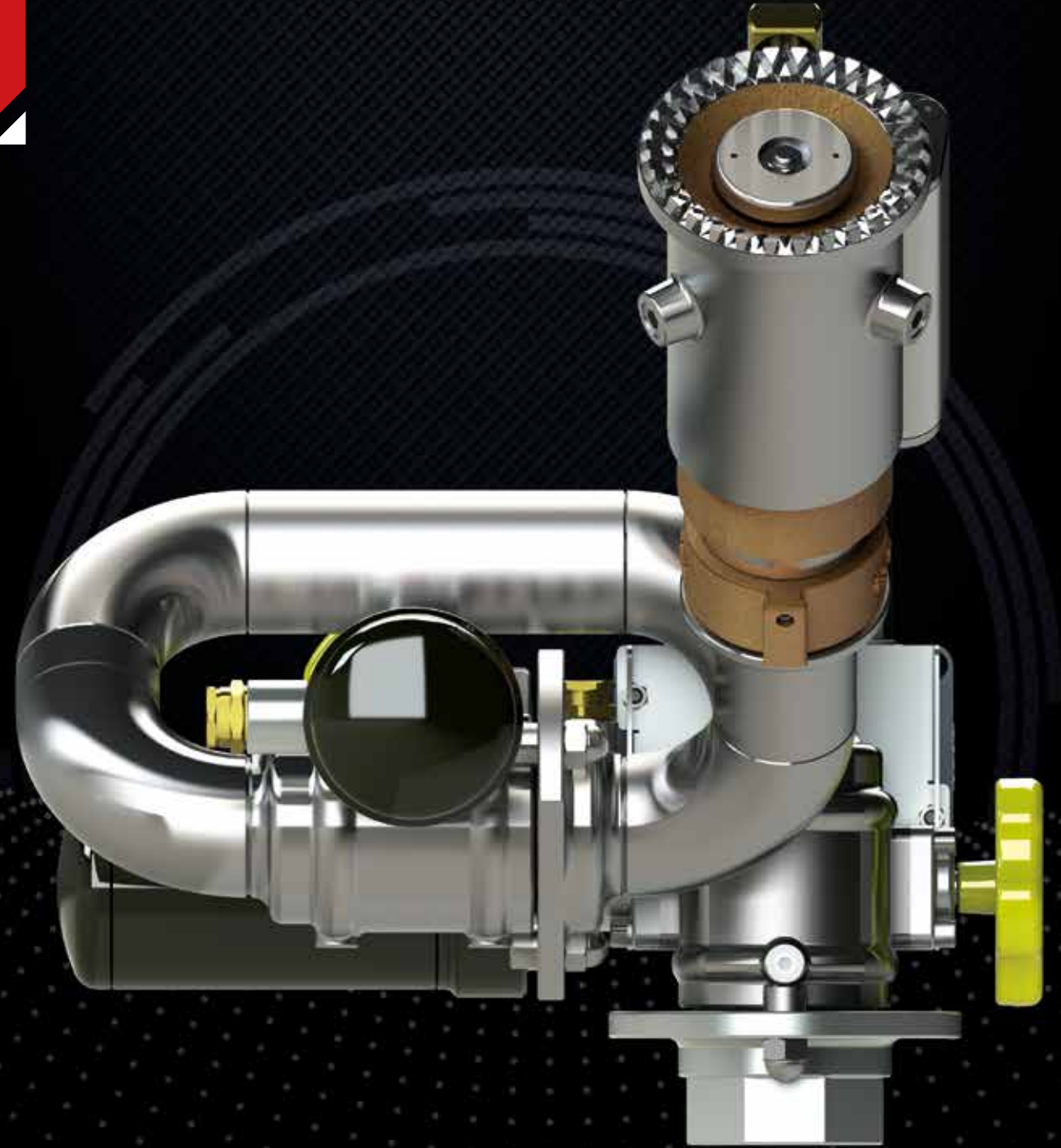
18 Cours Antoine Lavoisier - 10400 Nogent-sur-Seine - FRANCE
Tél. : +33 (0)3 25 39 84 78 - Fax : +33 (0)3 25 39 84 90
info@pok.fr export@pok.fr www.pok.fr



YouTube



MOTORLU MÖNİTÖRLER
MOTORISED MONITORS



TUTKU İLE ÜRETİM / WE CREATE WITH PASSION

UZAKTAN KUMANDA SİSTEMLERİ REMOTE CONTROL SYSTEMS

En basit versiyondan(2 hız kontrolü) daha komple (5 eksene doğru) olanlara doğru, piyasadaki en kapsamlı uzaktan kumanda aralığı.
Going from the simplest version (2 speed control) to the more complete (up to 5 axes), the most complete range of remote controls on the market.

MCR-Mini Uzaktan Kumanda: Daha iyi bir izleme hassasiyeti için sezgisel ve basit.
MCR - Mini Remote Control: intuitive and simple for a better monitoring precision.



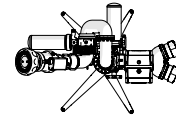
- Otomatik frekans sentezli radyo (16 frekans): 433-434 MHz
- Radio with automatic frequency synthesiser (16 frequencies) - 433 - 434 MHz
- Frekans iletim mesafesi: Açık alanda 150 m / Range of radio transmission: 150 m in free-field
- Vericinin boyutları (BxGxY): 155x78x33 mm
- Vericinin ağırlığı: 280 g (bataryalı) / Weight of the transmitter: 280 g with battery
- Alıcının boyutları (BxGxY): 155x78x33 mm
- Alıcının ağırlığı: 280 g (bataryalı) / Weight of the receiver: 280 g with battery
- Su geçirmezlik koruma sınıfı: IP66 / Waterproof protection class: IP66
- Çalışma sıcaklığı: -30°C ile +70°C / Operation temperature: from -30°C to +70°C
- Uzaktan kumanda fonksiyonları: İndirme-yükseltme (oransal kontrol)
- Yatay hareket (Otomatik salınım seçeneği ile oransal kontrol)
- Difüzör (aç-kapa kontrolü), Acil durdurma düğmesi
- Remote-controlled functions: Elevation (proportional control)
- Horizontal (proportional control with automatic sweeping option)
- Diffuser (on-off control) - Emergency stop

FULL V2: Çok sayıda seçenekle sabit monitörleri kontrol etmek için en kapsamlı sistem.
FULL V2: the most comprehensive system to control fixed monitors with an extensive number of options.

- Otomatik frekans sentezli radyo (16 frekans): 433-434 MHz
- Radio with automatic frequency synthesiser (16 frequencies) - 433 - 434 MHz
- Frekans iletim mesafesi: Açık alanda 300 m / Range of radio transmission: 300 m in free-field
- Vericinin boyutları (BxGxY): 170x85x137 mm
- Vericinin ağırlığı: 1,970 Kg (bataryalı) / Weight of the transmitter: 1,970 Kg with battery
- Alıcının boyutları (BxGxY): 224x130x87 mm
- Alıcının ağırlığı: 224 x 130 x 87 mm
- Su geçirmezlik koruma sınıfı: IP66 / Waterproof protection class: IP66
- Çalışma sıcaklığı: -30°C ile +70°C / Operation temperature: from -30°C to +70°C
- Uzaktan kumanda fonksiyonları: İndirme-yükseltme (oransal kontrol) - Yatay hareket (Otomatik salınım seçeneği ile oransal kontrol) - Difüzör (aç-kapa kontrolü) - Akış ağız (kısmi-açma) - Ayarlanabilir akış debisi (on-off kontrolü) - Teleskopik tüp (aşağı-yukarı) - Valf (aç-kapa) - Acil durdurma düğmesi.
- Remote-controlled functions: Elevation (proportional control) - Horizontal (proportional control with automatic sweeping option) - Diffuser (on-off control) - Blabbermouth (on-off control) - Adjustable flow rate (on-off control) - Telescopic tube (up and down) - Valve (open / close) - Emergency stop.

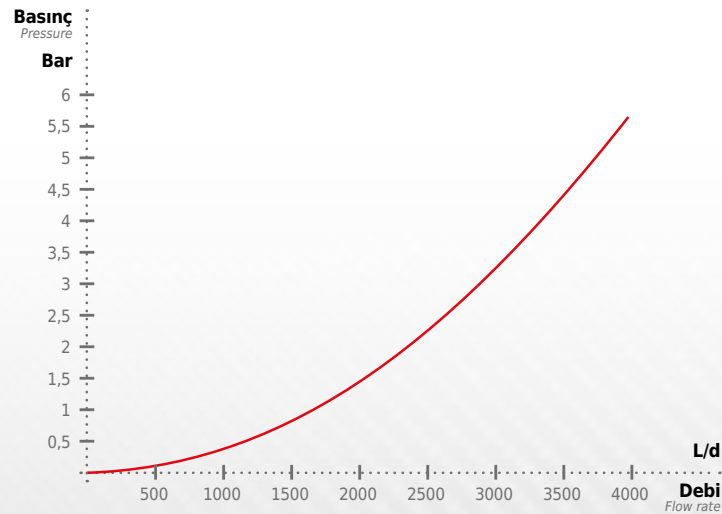


DN 65 PORTATİF MONİTÖRLER PORTABLE MONITORS



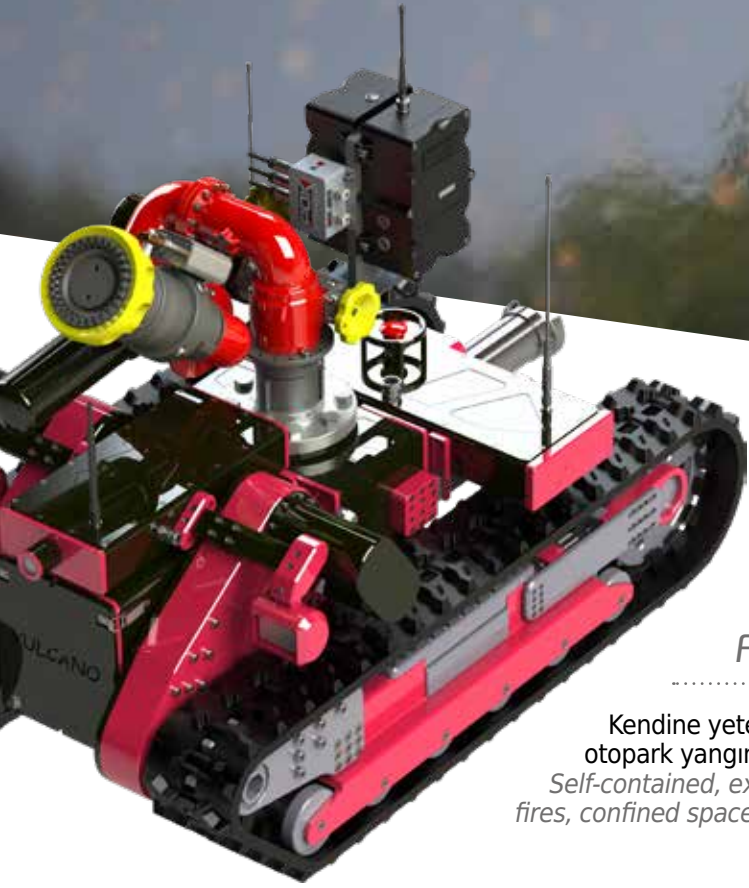
Bataryaları ve uzaktan kumandası sayesinde tamamen bağımsız, taşınabilir, 2400 lt/dakikaya kadar akış debisi imkanı (joystick ile kademe hareketleri)
Totally independent thanks to its battery and remote control, transportable, offers a flow rate up to 2400 lpm (gradual movements with the joystick).

- Giriş: 2.5" erkek NSH-NH / Inlet: male 2.5" NST-NH
- Ø su yolu: 65 mm / Waterway Ø: 65 mm
- Nominal basınç: PN 16 / Nominal pressure: PN 16
- Malzeme: Alüminyum alaşım / Material: aluminium alloy
- Yüzey işlemi: Polyester kaplama ve sert anodize
- Surface treatment: polyester coating and hard anodisation
- Yatay hareket serbestliği: 360° etrafında / Horizontal movement: over 360°
- Yatay hareket ayarı: motordan veya yedek el çarkından
- Horizontal adjustment: motorised and spare handwheel
- Dikey serbestlik: +32° ile +90° arasında / Vertical movement: from +32° to +90°
- Dikey hareket ayarı: motordan veya yedek el çarkından / Vertical adjustment: motorised and spare handwheel
- Güç kaynağı: 24 V CC / Power supply: 24V CC
- Hız: 22°/s / Speed: 22°/s
- Emniyet: Ayakları kilitleme, ankraj kayışı / Safety: locking of the legs, anchoring strap
- Taşıma kolu: Var / Carrying handle: YES
- Katlanabilir ayaklar: Var / Foldable legs: YES
- Opsiyonlar: giriş kaplinleri, çıkış ekipmanları, kontrol sistemi, taşıma arabası
- Options: inlet coupling, outlet equipment, control system, trolley



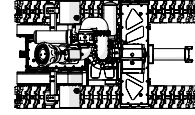
TECHNO V2: Endüstriyel kurulumlar için kontrol paneli.
TECHNO V2: THE control panel for industrial installations.

- Güç kaynağı: 230 VAC - 16 A - 50 Hz / Power supply: 230 VAC - 16 A - 50 Hz
- Yedek bataryalar (opsiyonel): 24 V - 18 Ah / Spare batteries (optional) 24 V - 18 Ah
- Operasyon modları: - Manuel; Hareketlerin kontrolü uzaktan kumanda ile
- Otomatik; Harici veri kaynağından alınan otomatik salınım (Hot spot bulma)
- Operasyon modları: Manuel: hareketlerin kontrolü uzaktan kumanda ile
- Otomatik: otomatik tarama hareketi dışarıdan alınan veri kaynağından (hot spot detection)
- Öğrenme ile yapılandırılabilir fonksiyonlar: Elektronik stoplar, Monitörün atak pozisyonu
- Monitörün park pozisyonu, pozisyon ekranı (opsiyonel)
- Configurable functions by learning: Electronic stops - Attack position of the monitor
- Parking position of the monitor - Position display (optional)
- Uzaktan kumanda fonksiyonları: İndirme-yükseltme (Salınım opsiyonu ile oransal kontrol)
- A Yatay hareket (Otomatik salınım seçeneği ile oransal kontrol)
- Difüzör (aç-kapa kontrolü) - Valf (aç-kapa) - Acil durdurma düğmesi
- Remote-controlled functions: Elevation (proportional control with sweeping option)
- Horizontal (proportional control with automatic sweeping option) - Diffuser (on-off control)
- Valve (open / close) - Emergency stop



ROBOTİK MOTORLU MONİTÖR SABİT MONİTÖRLER FIXED MONITORS

Kendine yeten, mükemmel geçit kapasitesi, tünel yangınları, otopark yangınları, kapalı alanlar, tehlikeli ortamlar.
Self-contained, excellent crossing capacity, tunnel fires, parking lot fires, confined spaces, hostile environments.



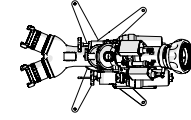
Monitör: LMP65 Rc - Réf. : 26544 / Monitor: LMP65 RC - Ref.: 26544 ◀
Difüzör: Atokador 3000 - Réf. : 29209 / Diffuser: Autokador 3000 - Ref.: 29209 ◀

Robot karakteristikleri / Robot characteristics
Boyutları(BxGxY): 1230x720x970 mm / Dimensions (LxIxH): 1230 x 720 x 970 mm ◀
Kütle: 200 kg / Weight: 200 kg ◀
Süre: 1/2 saat / Duration: 2/4 hours ◀
Yük: 200 kg / Payload: 200 kg ◀
Hız: 4 km/s / Speed: 4 km/h ◀
Engel açıklığı: 20 cm / Obstacle clearance: 20 cm ◀
Eğim: 45° / Slope: 45° ◀
Yan eğim: 35° / Side slope: 35° ◀
Anti-korozyon işlemi: Evet / Anticorrosion treatment: Yes ◀
Açık alanda izleme mesafesi: 300 m / Monitoring distance in free field: 300 meters ◀

Opsiyonlar: Sayısal video iletimi ◀
Options: Numeric video transmission ◀
Ön kamera 720p / Front camera 720p ◀
2x Led projektör / 2 x Leds projectors ◀
Video taret 3 eksen - Zoom lu kamera x36 (gece/gündüz) ◀
Video turret 3 axis - Camera with zoom x36 (night and day) ◀
Termografik video kamera / Thermographic video camera ◀
Sensörler: gaz, sıcaklık, lazer telemetresi ◀
Sensors: gaz, temperature, laser telemeter ◀
Ekstra batarya / Extra battery ◀
Çift şarj aleti / Double charger ◀



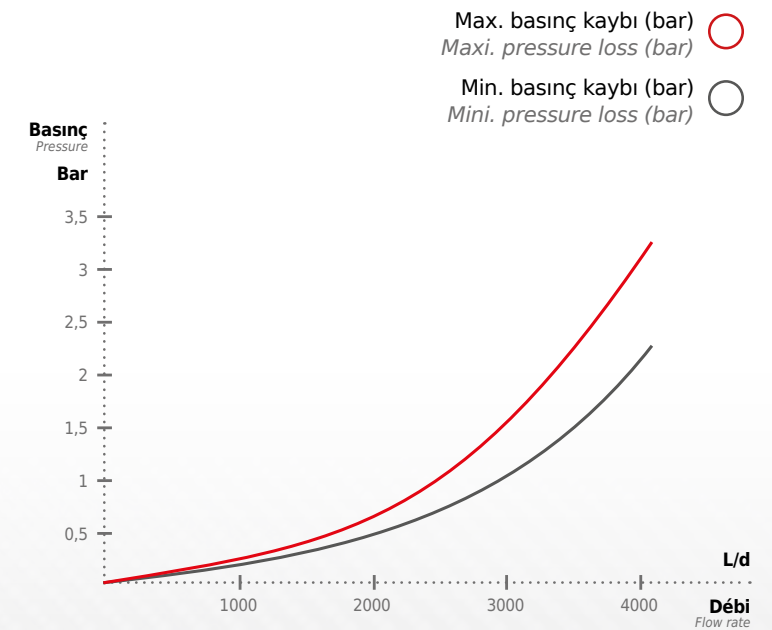
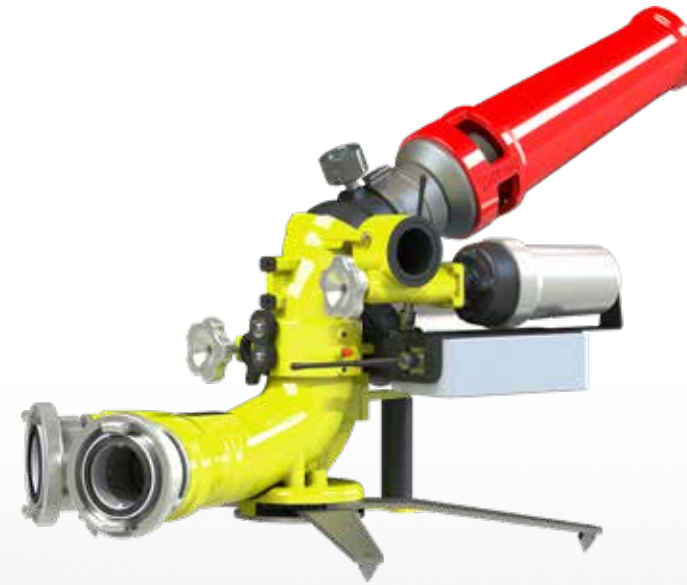
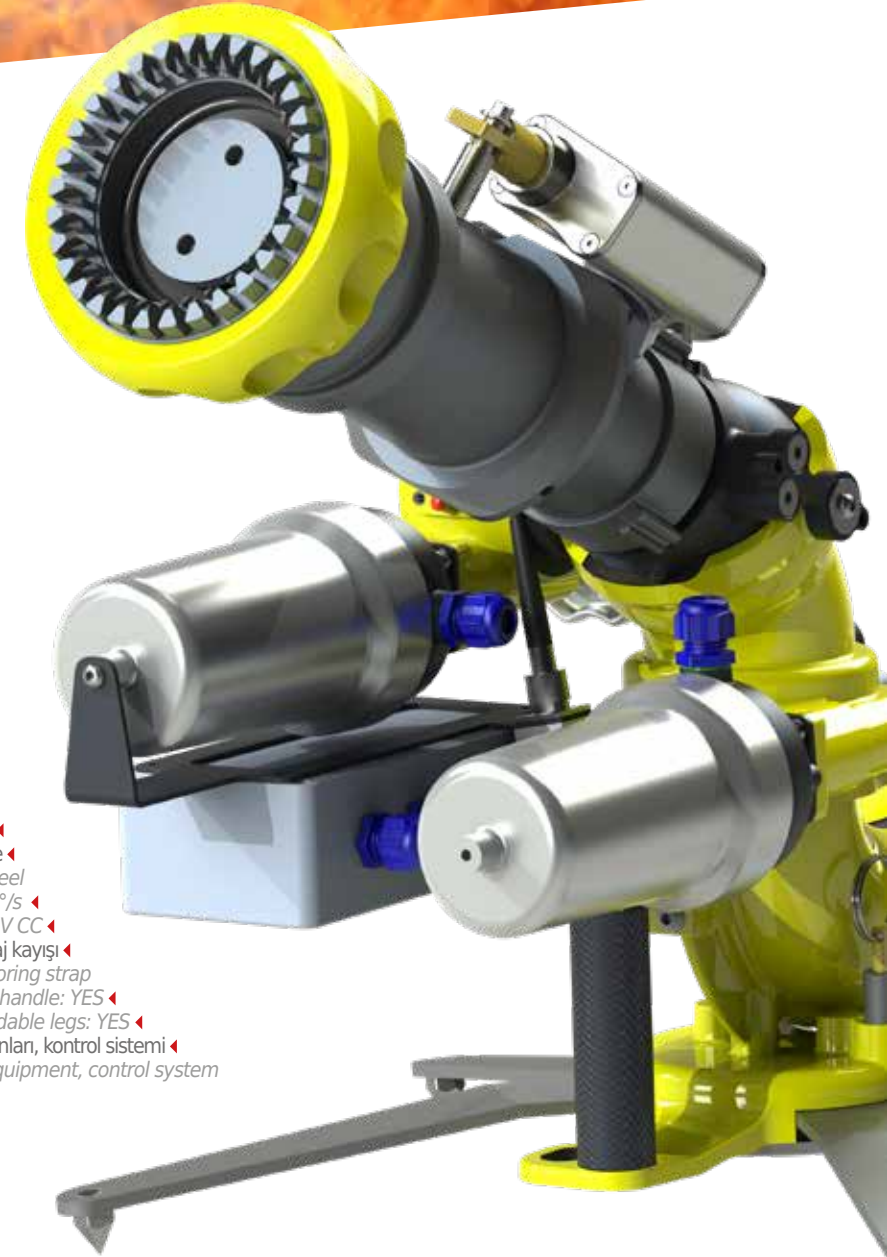
MONTMIRAIL DC, DN 80 PORTATİF MONİTÖRLER PORTABLE MONITORS



Türünün en hafifi, kolay taşınabilir, 4000 lt/d kadar akış debisi (kademe ayarları joystick ile yapılmakta).
The lightest of its kind, easily portable, offers a flow rate up to 4000 lpm (gradual movements with the joystick).

Girişler: 2x 2.5" erkek BSP / Inlets: 2 x male 2.5" BSP ◀
Ø Su yolu : 80 mm / Waterway Ø: 80 mm ◀
Nominal basınç: PN16 / Nominal pressure: PN16 ◀
Malzeme: Alüminyum alaşım / Material: aluminium alloy ◀
Yüzey işleme: polyester kaplama ve sert anodize ◀
Surface treatment: polyester coating and hard anodisation ◀
Yatay hareket serbestliği : -180° ile +180° ◀
Horizontal movement: from -180° to +180° ◀
Yatay ayarlama: Motorlu veya yedek el çarkı ile ◀
Horizontal adjustment: motorised and spare handwheel ◀
Dikey serbestlik : +25° ile +85° / Vertical movement: from +25° to +85° ◀
Dikey ayarlama: motorlu veya yedek el çarkı ile ◀
Vertical adjustment: motorised and spare handwheel ◀
Hız : 9°/s / Speed: 9°/s ◀

Güç kaynağı: 24 V CC / Power supply: 24V CC ◀
Emniyet: Ayaklar kilitleme, ankraj kayışı ◀
Safety: locking of the legs, anchoring strap ◀
Taşıma kolu: var / Carrying handle: YES ◀
Katlanabilir ayaklar: Evet / Foldable legs: YES ◀
Opsiyonlar: Giriş kaplinleri, çıkış ekipmanları, kontrol sistemi ◀
Options: inlet coupling, outlet equipment, control system

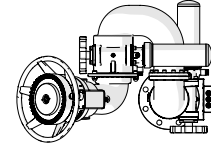


RCS : TROYES 90 B 276 - SAS au capital de 1.000.000 EUR - Crédits photos POK SAS - Photos non contractuelles
Avertissement : POK se réserve le droit de poursuivre en justice toute société à l'origine et/ou commercialisant des produits POK contrefaits et utilisant la marque POK sans autorisation écrite préalable de sa part. Des dommages et intérêts à l'égard de tout contrevenant, au minimum à la hauteur du préjudice subi, seront réclamés par voie de justice.

RCS : TROYES 90 B 276 - SAS with share capital of 1.000.000 EUR - Photos credits: POK SAS - Non-contractual pictures
Warning: POK reserves the right to prosecute anyone producing or selling POK counterfeits as well as using the POK brand without written authorization. Damages will be claimed against every offender, at least at the level of the damage suffered, by way of court.



DN 100 SABİT MONİTÖRLER FIXED MONITORS

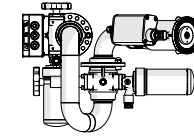


Çok kompakt ve tamamen uzaktan kumandalı, 7500 lt/d'ya kadar debi seçeneği.
Very compact and entirely remote controlled, it offers a flow rate up to 7500 lpm.

- ▶ Giriş : 4" ASA 150-PN20 Flanş / Inlet: 4" ASA 150 - PN20 flange
- ▶ Ø Su yolu : 100 mm / Waterway Ø: 100 mm
- ▶ Nominal basınç: PN16 / Nominal pressure: PN16
- ▶ Malzeme: Alüminyum alaşım / Material: aluminium alloy
- ▶ Yüzey işleme: polyester kaplama ve sert anodize
Surface treatment: polyester coating and hard anodisation
- ▶ Yatay hareket serbestliği: 360° / Horizontal movement: over 360°
- ▶ Yatay hareket ayan: Motorlu ve yedek el çarkı ile / Horizontal adjustment: motorised and spare handwheel
- ▶ Dikey hareket serbestliği: -90° ile +90° arasında / Vertical movement: from -90° to +90°
- ▶ Dikey hareket ayan: motorlu ve yedek el çarkı ile / Vertical adjustment: motorised and spare handwheel
- ▶ Hız : 9°/s / Speed: 9°/s
- ▶ Güç kaynağı : 24V CC / Power supply: 24V CC
- ▶ Opsiyonlar: Giriş flanşı, çıkış ekipmanları, kontrol sistemi
Options: inlet flange, outlet equipment, control system



DN40, PASLANMAZ ÇELİK SABİT MONİTÖRLER FIXED MONITORS, IN STAINLESS STEEL



Düşük akış debisi(1000 lt/d) isteyen uygulamalar için, tamamen uzaktan kumanda kontrollü, araçlar için ideal.
For applications that require a small flow rate (1000 lpm), entirely remote controlled, ideal for vehicles.

- ▶ Giriş: DN40 PN16 flanş / Inlet: DN40 PN16 flange
- ▶ Ø Su yolu: 40 mm / Waterway Ø: 40 mm
- ▶ Nominal basınç: PN16 / Nominal pressure: PN16
- ▶ Malzeme: Paslanmaz çelik / Material: stainless steel
- ▶ Yatay hareket serbestliği: -170° ile +170° arasında / Horizontal movement: from -170° to +170°
- ▶ Yatay hareket ayan: Motorlu ve yedek el çarkı ile / Horizontal adjustment: motorised and spare handwheel
- ▶ Dikey hareket serbestliği: -90° ile +90° arasında / Vertical movement: from -90° to +90°
- ▶ Dikey hareket ayan: Motorlu ve yedek el çarkı ile / Vertical adjustment: motorised and spare handwheel
- ▶ Güç kaynağı: 24V CC / Power supply: 24V CC
- ▶ Hız: 12°/s / Speed: 12°/s
- ▶ Opsiyonlar: Giriş flanşı, çıkış ekipmanları, kontrol sistemi
Options: inlet flange, outlet equipment, control system

