

## MŰSZAKI ADATOK

### TECHNICAL DATA

- ▶ Méretek (H x Sz x M) : 1240 mm \* 876 mm \* 960 mm
- ▶ Üres súly (monitorral) : 260 Kg
- ▶ Maximális súly (monitorral): 310 Kg
- ▶ Hasznos terhelhetőség: 340 Kg
- ▶ Sebesség: 2,6 Km/h (terheléstől függetlenül)
- ▶ Akadály leküzdés: 265 mm
- ▶ Lejtő vagy emelkedő: 31°-ig
- ▶ Borulási szög: 28°
- ▶ Fékút: 0 m (terheléstől független)
- ▶ Fordulási sugár: 770 mm
- ▶ Szögeltérés sík felületen: kisebb mint 1°
- ▶ Korrózió elleni védelem: eloxált alumínium ötvözet
- ▶ Üzemidő: 2/4 óra (1 vagy 2 kkus)
- ▶ Rádiófrekvencia hatótávolsága: 200 m - nyílt terepen
- ▶ IP védelem: IP66
- ▶ Digitális videó átvitel
- ▶ Vízbehatalása ellen védett, 316L saválló kamera (50m), Szenzor 976 x 582 pixel (Sony Super HAD II)
- ▶ Nagy fénytávolságú LED fényszóró - 1500 lumen, IP67
- ▶ Tartalék akkumulátor 48W 60 Ah
- ▶ Tárolásra és szállításra kialakított tásk a vezérléshez

- ▶ Dimensions (L x l x H): 1240 mm \* 876 mm \* 960 mm
- ▶ Tare weight (monitor included): 260 Kg
- ▶ Maximum weight (monitor included): 310 Kg
- ▶ Payload: 340 Kg
- ▶ Speed: 2,6 Km/h (regardless of the load)
- ▶ Obstacle clearance: 265 mm
- ▶ Up and down slope: 31°
- ▶ Tilting angle: 28°
- ▶ Breaking distance : 0 m (regardless the load charge)
- ▶ Turning radius: 770 mm
- ▶ Less than 1° deviation in straight line
- ▶ Anticorrosion treatment: anodised aluminium alloy
- ▶ Duration: 2/4 hours (1 or 2 batteries)
- ▶ Radio range: greater than 200 m in free field conditions
- ▶ Waterproofing: IP66
- ▶ Numeric video transmission
- ▶ Stainless steel waterproof camera 316L (50 m) 976 x 582 pixels (Sony Super HAD II sensor)
- ▶ LED long range projectors 1500 LM, IP67
- ▶ Extra battery 48 V 60 amp/hour
- ▶ Control system transport case

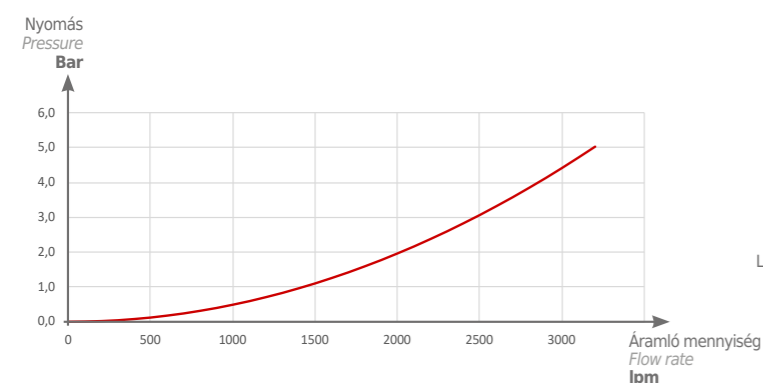
## JELLEGGÖRBÉK

### CHARACTERISTIC GRAPHS

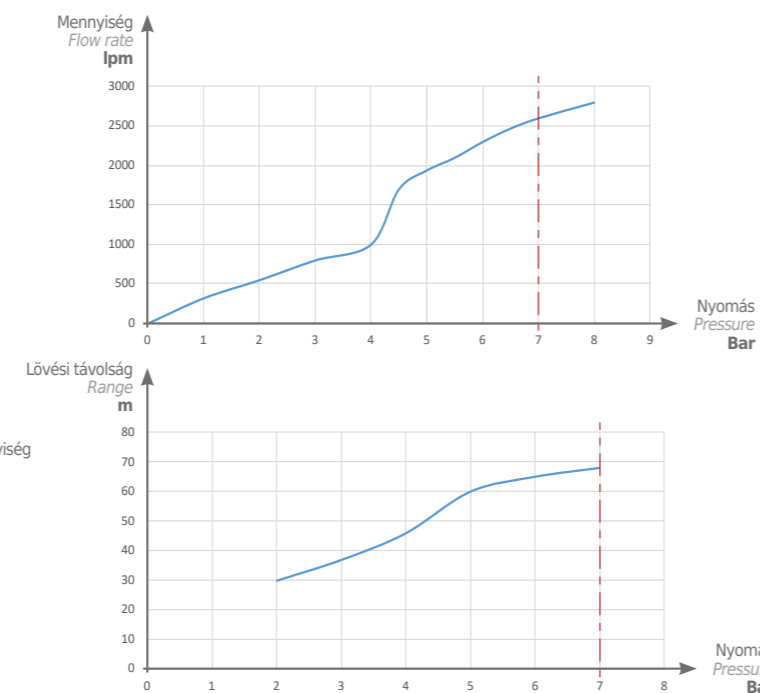
- ▶ Nyomásvesztés jelleggörbe NÁ65 monitor és robot  
DN65 monitor and robot assembly pressure loss graph

$$Kv = 1677 - Kv \text{ kifejezve } \frac{Q(l/min)}{\sqrt{P(bar)}}$$

$$Kv = 1677 - Kv \text{ is expressed in } \frac{Q(l/min)}{\sqrt{P(bar)}}$$



- ▶ Mennyiségi / Nyomás / Lőtávolság jelleggörbe - NÁ65 monitor 2500 L/min automatikus sugárcsővel  
DN65 monitor and automatic diffuser 2500 lpm  
Flow rate / pressure / range graphs



PLA\_01169\_Flyer HU-EN Jupiter\_Jupiter



**POK SAS**

18 Cours Antoine Lavoisier - 10400 Nogent-sur-Seine - FRANCE  
Tel. : +33 (0)3 25 39 84 78 - Fax: +33 (0)3 25 39 84 90  
info@pok.fr export@pok-fire.com www.pok.fr



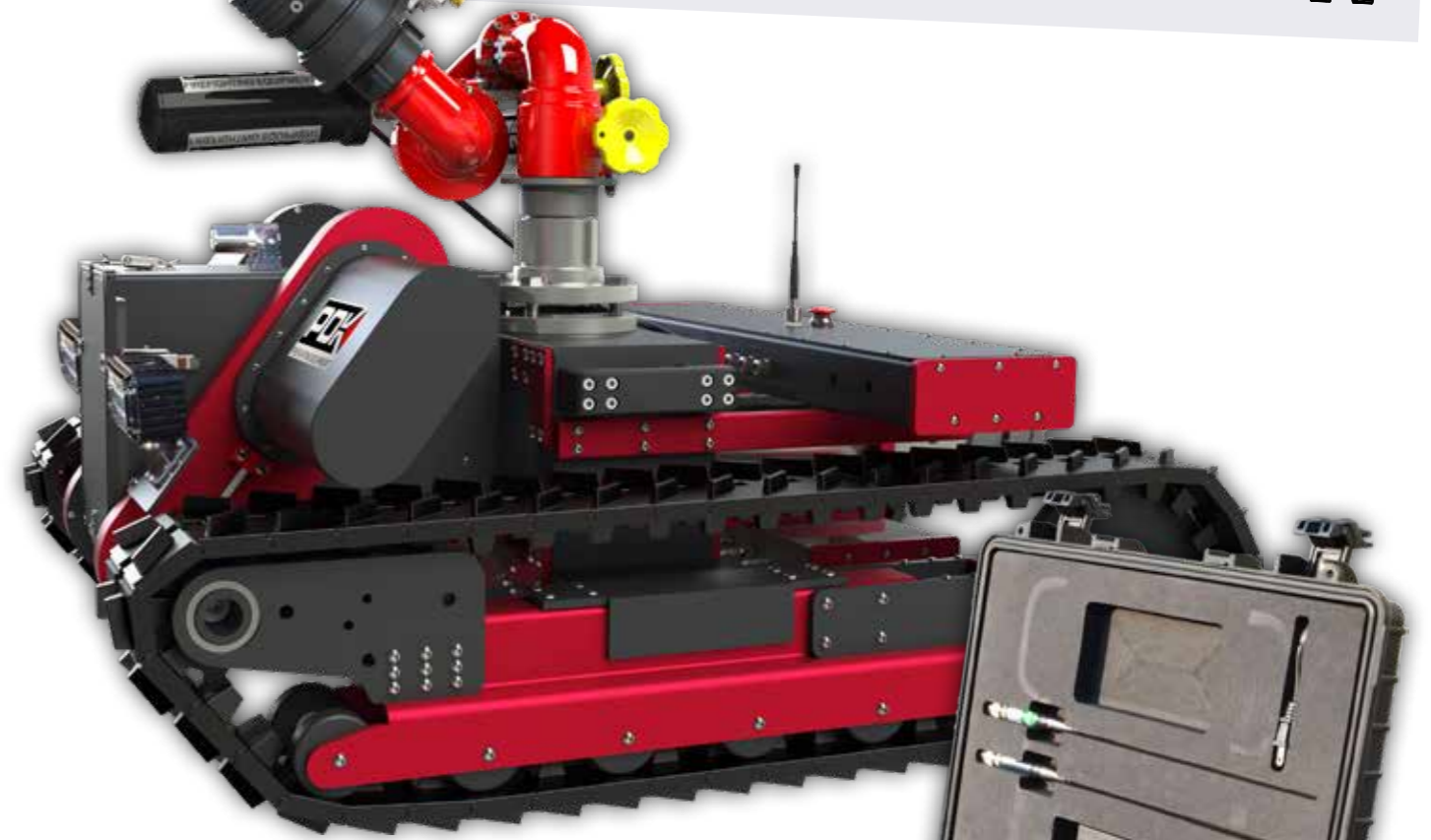
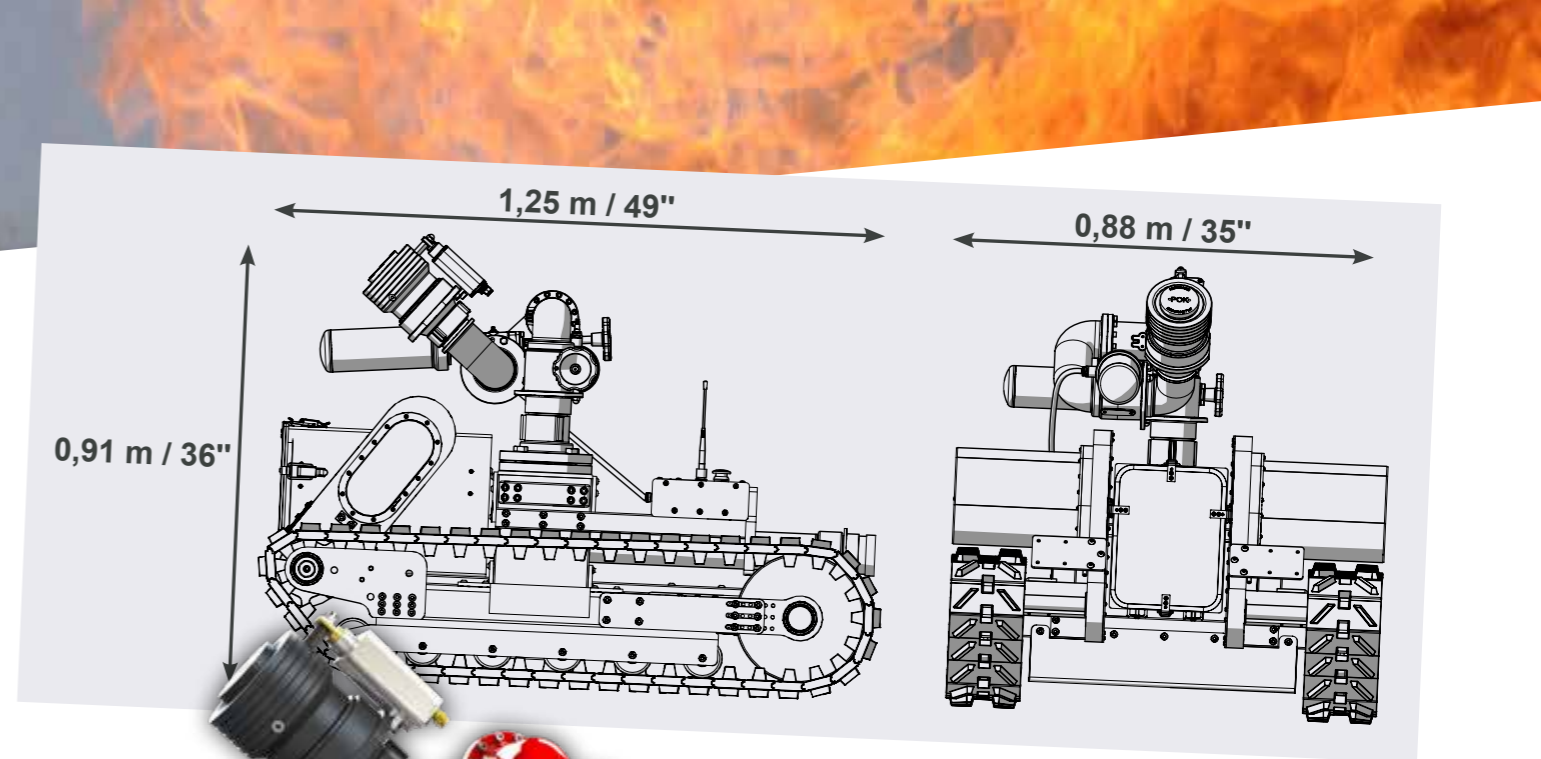
YouTube



JUPITER



SZENVEDÉLYÜNK AZ ALKOTÁS - WE CREATE WITH PASSION



## LEGFONTOSABB JELLEMZŐK

- ▶ Nagyon szűk terekben is alkalmazható
- ▶ Hátramenet, és 360°-os elfordulás is lehetséges
- ▶ Kiváló manőverező képesség a fokozat nélküli sebességszabályozás következtében
- ▶ Az alacsonyan elhelyezkedő súlypont miatt valamennyi felszínen stabilan mozog
- ▶ Könnyen leküzdí a lépcsőket és más akadályokat
- ▶ Egy személy által kezelhető, kombinált távműködtetés a robot és a monitor vezérléséhez
- ▶ LED fényszóró alumíniumból: több mint 50 méterre világít
- ▶ Nagyfelbontású LED kamera éjszakai használathoz. Teljes sötétségben 10 m a hatótávolsága
- ▶ Vízbe merülésre is alkalmas
- ▶ Kiváló képstabilitás a digitális video átvitelnek köszönhetően
- ▶ Terhek hordozására is alkalmas
- ▶ 60 méter NÁ65-ös tömlővel lehet felszerelni (vízmeztáplálás)

## LEADING EDGE

- ▶ Ability to operate in very confined spaces
- ▶ Reverse and 360° swivel functionalities
- ▶ State-of-the-art maneuverability thanks to its progressive speed control
- ▶ Low gravity centre for better grip on all ground types
- ▶ Ability to clear stairways or obstacles
- ▶ Combined remote control for the monitor and the robot with single operator mode
- ▶ 50 m led spotlight made of aluminium
- ▶ Fitted with a high-resolution night operating LED camera with a 10 m range in total darkness
- ▶ Fully submersible
- ▶ Great image stability thanks to its digital video transmission
- ▶ Possibility to add ballast
- ▶ Can be equipped with a 60 m DN65 hose

